



USER'S MANUAL

PYR PRIME

SERIES

**MOBILE
LOADING
RAMP**

www.saurus.com.tr

The PRIME model is very popular with logisticians and industrialists, its mobility and ease of use make it an effective partner for your transshipment, unloading or loading operations. Its low docking also allows the docking of certain LCVs.

Le modèle PRIME WLO est très apprécié des logisticiens et industriels, sa mobilité et facilité d'utilisation en font un partenaire efficace pour vos opérations de transbordement, déchargement ou chargement. Sa mise à quai basse permet aussi la mise à quai de certains VUL.

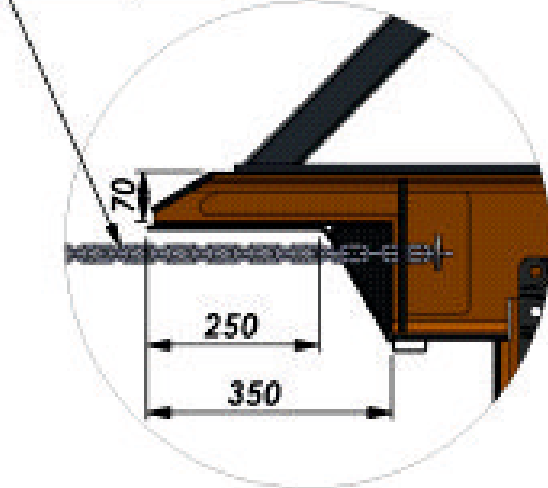




SPECIFICATIONS

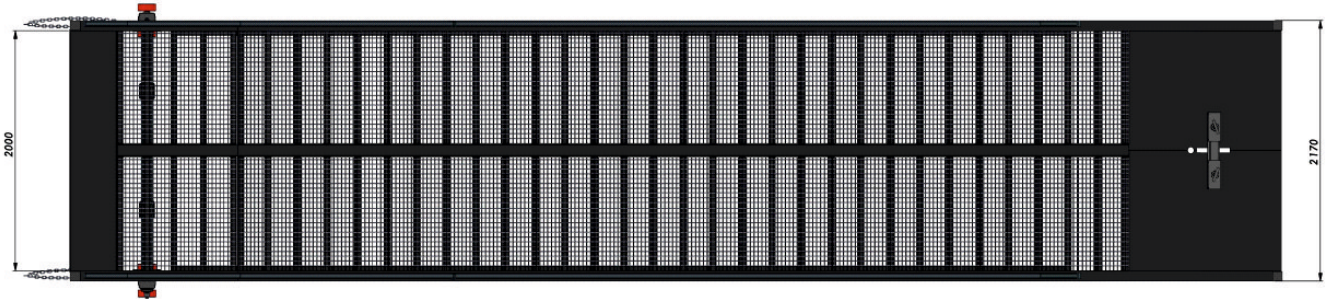
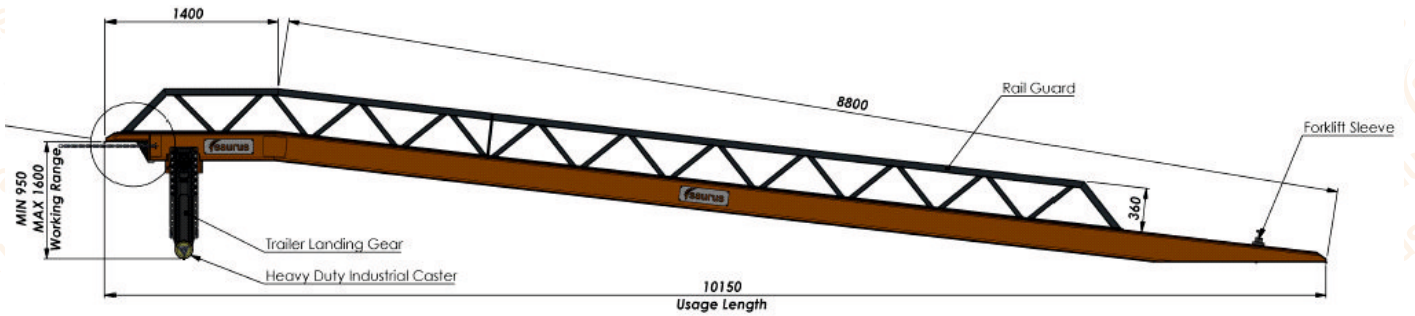
PARAMETRES STANDARDS / STANDARD PARAMETERS	
Capacité statique / Static capacity	De 8t à 12t
Largeur utile / Useful width	2 000 mm
Largeur totale / Total width	2170 mm
Longueur total / Total length	10150 mm
Plan incline / Inclined plane	8 000 mm
Plan horizontal / Horizontal plane	1 350 mm
Lèvre / Lip	250 mm
Pente / Slope	Mini: 11,25% Maxi: 15,56%
Hauteur de levée réglable / Mini adjustable lift height	Mini: 900 mm Maxi: 1400 mm
Poids Propre / Proper weight	2200 kg

CARACTERISTIQUES / FEATURES	
Utilisation Use	<ul style="list-style-type: none"> • Chariot élévateur 3 et 4 roues / 3 and 4 wheel forklift • Gerbeur / Stacker • Transpalette / Pallet truck • Véhicule légers / Light vehicles • Matériel BTP, mini pelle / Construction equipment, mini excavator
Support	2 béquilles mobiles / 2 mobile crutches
Chasse-roues Hunting wheels	50 mm
Surface de roulement Rolling surface	Caillebotis galvanisé à chaudcranté, anti-dérapant. / Hot-dip galvanized grating, notched, non-slip.
Sécurité Security	2 chaînes d'arrimage incluses


Security Chain


Product Type	: Mobile Loading Ramp
Mark	: SAURUS
Type	: PRIME
Serial Number	: PYR10 - 1024- 011
Load Capacity	: 10 Tons
Dimensions	: 10150x2000mm
Year	: 2024
Net Weight	: 2200 kg
Lifting Range	: 900-1400mm

SAURUS YÜKLEME SİSTEMLERİ MAK. SAN. VE TİC. LTD. ŞTİ.
 Saray Mah. 15. Cadde No: 22 Kahramankazan /ANKARA
 +90 312 815 16 11
www.saurus.com.tr **MADE IN TÜRKİYE**



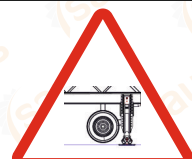
The instructions on the mobile ramp must be followed.
Les instructions sur la rampe mobile doivent être respectées.

 <p>DO NOT OVERLOAD BEYOND RATED CAPACITY</p> <p>YÜKLEME RAMPALARININ ÜZERİNDE YAZILI TONAJDAN FAZLA YÜKLEME İÇİN KULLANMAYINIZ</p> <p>NE PAS UTILISER LES RAMPES DE CHARGEMENT POUR CHARGER PLUS QUE LE TONNAGE INDICÉ</p>	 <p>INSTALL THE WHEEL CHOCKS</p> <p>YÜKLENEN ARACIN TEKERLEĞİNE TAKOZ KOY</p> <p>PLACEZ LES CALES DE ROUE</p>	 <p>GRES GREASE</p> <p>GREASE SUPPORT LEGS AND WHEELS EVERY TWO MONTHS</p> <p>DESTEK AYAKLARINI VE TEKERLEKLERİNİ İKİ AYDA BİR YAĞLAYINIZ</p> <p>GRAISSEZ LES PIEDS DE SUPPORT ET LES ROUES TOUS LES DEUX MOIS</p>	 <p>CHECK THE TIGHTNESS OF BOLTS AND FASTENERS</p> <p>ÇİVİTALARIN SIKLIĞINI KONTROL EDİNİZ</p> <p>CONTRÔLEZ LE SERRAGE DES BOULONS ET DES ATTACHES</p>
 <p>DYNAMIC CAPACITY</p> <p>10.000 kg</p> <p>www.saurus.com.tr</p>	 <p>TOWING PART</p> <p>TAŞIMA KANCASI</p> <p>CROCHET DE REMORQUAGE</p>	 <p>WARNING ! CRUSHING HAZARD</p> <p>DİKKAT ! EZİLME TEHLİKESİ</p> <p>ATTENTION ! RISQUE D'ÉCRASEMENT</p>	 <p>WARNING ! CRUSHING HAZARD</p> <p>DİKKAT ! EZİLME TEHLİKESİ</p> <p>ATTENTION ! RISQUE D'ÉCRASEMENT</p>

Attention

Do not load when the ramp is on the wheel.
Ne pas utiliser lorsque la rampe est sur roue.

Put the chains on the vehicle.
Accrochez les chaînes au véhicule.



DO NOT LOAD WHEN THE RAMP IS ON THE WHEEL

RAMPA TEKERLEK ÜZERİNDEYKEN YÜKLEME YAPMAYINIZ

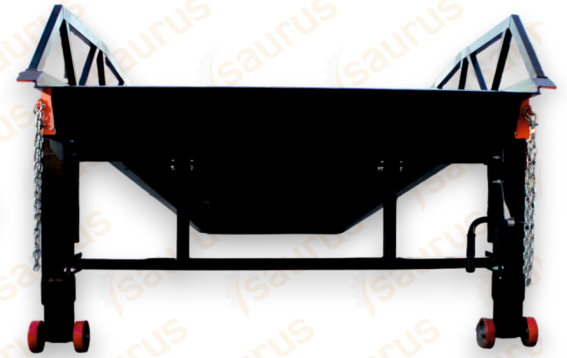
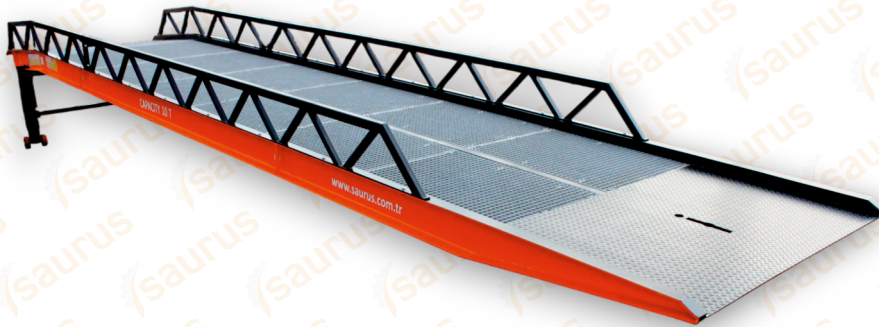
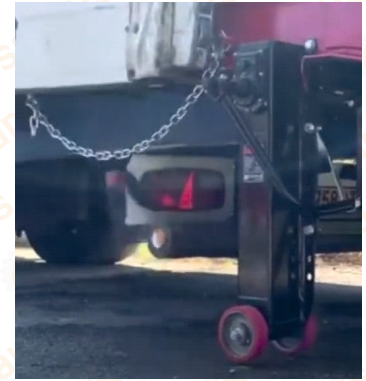
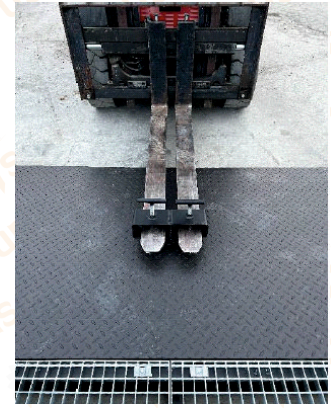
NE PAS UTILISER LORSQUE LA RAMPE EST SUR ROUE



PUT THE CHAINS ON THE VEHICLE

ZİNCİRİ ARACA BAĞLA

ACCROCHEZ LES CHAINES AU VEHICULE



<https://www.youtube.com/watch?v=g2tmMVsjS>



https://www.youtube.com/watch?v=FOMnFBcD7_4



BENART Uluslararası Teknik Kontrol ve Belgelendirme Ltd. Şti.

İvedik OSB Melih Gökçek Bulvarı OSBTÜRK Plaza No:140/15 Yenimahalle/ANKARA/TÜRKİYE

Tel : +90 312 442 40 35 Fax : +90 312 442 40 32
www.benart.com.tr - info@benart.com.tr

UYGUNLUK SERTİFİKASI CERTIFICATE OF CONFORMITY

Firma Adı Company Name	: SAURUS YÜKLEME SİSTEMLERİ MAKİNE SANAYİ VE TİCARET LİMİTED ŞİRKETİ
Adres Address	: SARAY MAHALLESİ 15. CADDE NO:22 KAHRAMANKAZAN/ANKARA/TÜRKİYE
Ürün Tanımı Product Description	: MOBİL YÜKLEME RAMPASI MOBILE LOADING RAMP
Ürün Markası/Modeli/Tipi Product Brand/Model/Type	: SAURUS/ PYR, PYR-WH, PYR-TW, PYR-P , PYR-PLT, PLT, PYR-KING, PYR-WH-T AZ MACHINERY / AZ RAMP, STAR, EASY, BIG FOOT, PRIME, TOP, TOP AGRI, DCQ, KING, TRIPLETTE, DISPACH , FORMATION
Referans Yönetmelik(ler) Reference Directive(s)	: 2006/42/AT Makine Emniyet Yönetmeliği Ek-1 2006/42/EC Machinery Directive Annex-1
Referans Standart(lar) Reference Standard(s)	: EN 1398:2009
Test Raporu Test Report	: Benart Uluslararası Teknik Kontrol Ve Belgelendirme Ltd.Şti. : ME.MR-499
Sertifika No Certificate No	: 3528
Yayın Tarihi Issue Date	: 7.11.2023
Geçerlilik Tarihi Expiry Date	: 6.11.2024

BENART Uluslararası Teknik Kontrol ve Belgelendirme Ltd. Şti., yukarıda adı ve adresi belirtilen firmanın, ürün tetkikini yapmış, ürüne ilişkin sunduğu dokümantasyonu yukarıda belirtilen referans yönetmelik ve / veya referans standartlara göre incelemiştir. Yönetmeliğe ve standartlara göre ürünün ve dokümantasyonun uygunluğu firma sorumluluğundadır. Ancak yukarıda belirtilen yönetmelik ve / veya referans standartlara, ürünün birden fazla yönetmeliğe ve

standarda tabi olması durumunda diğer yönetmeliklerin ve standartların şartlarını da firma yerine getirdiğinde **CE** uygunluk işaretini ürün üzerine ilâştirebilir ve uygunluk beyanı düzenleyebilir. Bu sertifika BENART'ın Onaylanmış Kuruluş kimliği altında düzenlenmiştir. Bu sertifika tetkik sonucunun olumlu olması sebebi ve firma talebi üzerine düzenlenmiştir.

BENART International Technical Control and Valuation Inc. has made technical inspection of product, inspected the documentation presented concerning the product of the company whose name and address mentioned above according to the reference directive and/or reference standards. Suitability of product and documentation to the directive and standards are under the responsibility of the company. However, in case the product is subject to more than one of the directives and standards which

are mentioned above, when the company fulfills conditions of other directives and standards, then it can attach **CE** conformity marking and arrange conformity declaration. This certificate has been issued as per company request. This certificate has not been issued under Notified Body identity. This certificate has been issued upon the request of the company and the reason that the result of the examination is positive.



Bu belgenin mülkiyet hakkı BENART Uluslararası Teknik Kontrol ve Belgelendirme Ltd. Şti.'ne aittir ve istenildiğinde iade edilmelidir. BENART bir sonraki kontrol tarihi için belge basım tarihinden 1 yıl sonrasını tavsiye eder. Bu belgenin geçerliliği BENART ile iletişime geçilerek sorgulanabilir.
The property rights to this document belong to BENART International Technical Control and Valuation Inc. and it has to be returned when requested. BENART recommends one year later following the document issue date for the date of next control. The validity of this document can be questioned by contacting BENART.



Contact Us

P: +90(312) 815 16 11

E: info@saurus.com.tr

w: www.saurus.com.tr

Saray Mah. 15. Cad. No: 22-24
Kahramankazan - ANKARA / TÜRKİYE
06980



www.saurus.com.tr